



ofek.

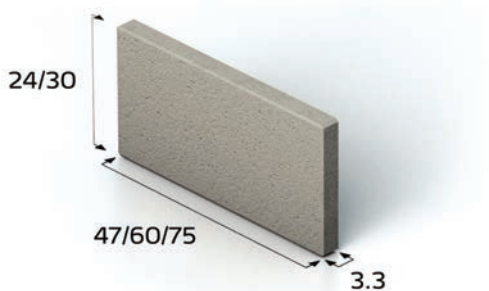
אריחי חיפוי לבנייה ופיתוח סביבתי

אקדשטיין
מסורת של חדשנות



בניין תמ"א 3 בהרצליה, קו אחד אדריכלים. יזם: Urban Real Estate

'ofek' אריחי חיפוי לבנייה ופיתוח סביבתי



אריחי חיפוי דגם 'ofek' של אקרשטיין מיוצרים בטכנולוגיה מתקדמת בכבישה בלחץ גבוה ובבקרת איכות קפדנית. האריחים מיוצרים בהתאם לתקן ישראלי 1872 חלק 1: חיפוי באבן מלאכותית: יחידות אבן מלאכותית.

אופן היישום 'ofek'

לקירות מעל גובה 1.5 מ'

לפי ת.י. 1872 חלק 2 - חיפוי באבן מלאכותית

לקירות עד לגובה 1.5 מ'

ניתן לבצע בשיטת הדבקה.

ההנחיות מעלה הינן כלליות ולעיון בלבד. אין לבצע ללא הוראות ביצוע ואישור מהנדס אחראי.

אקרשטיין מציגה סדרת אריחי חיפוי 'ofek' מאבן מתועשת לחיפוי, בנייה ופיתוח סביבתי. כחברת תעשיינית מובילה בתחומה, אקרשטיין מפתחת ומחזקת את התעשייה בארץ ע"י טכנולוגיה מתקדמת, המביאה ערך מוסף ביעילות יישום גבוהה, בטחון בהתקנה לצד התקן הישראלי ונראות חדשה ומעודכנת. אריחי חיפוי 'ofek' חזקים במיוחד, בעלי עמידות גבוהה לשחיקה, ספיגות נמוכה וברמת גימור גבוהה.

לאריחי חיפוי דגם 'ofek' מבחר גוונים וטקסטורות המתאימים לסגנונות עיצוב שונים:

גוונים

שחור, אפור, כורכר, לבן.

מרקם פני האבן

חלק, המצוק, מסורק, שכבות, 3D, דמוי עץ.

קופינגים מבטון אדריכלי

(גוונים בהתאמה לחיפוי)

40/60/7, 30/50/7, 27/70/5, 30/100/5

קופינג מבטון מתועש

30/60/7 כורכרית תלתיש, 40/38/7 קשתי דגם 'זמר'.

'ofek' - תכונות האריחים

<p>24/47/3.3 ס"מ 30/60/3.3 ס"מ 30/75/3.3 ס"מ 24/60/3.3 ס"מ</p> <p>מידות</p>	<p>עד 500 גר'/ מ"ר/שעה 0.5√</p> <p>ספיגות נימית</p>	<p>מינימום 5.0 מגפ"ס</p> <p>חוזק כפיפה</p>	<p>2,250 ק"ג/מ"ק</p> <p>מסה מרחבית</p>
--	--	---	---



חיפוי אופק 'מצוק בזלתי'

'ofek.Integral' פטנט חדש מבית אקרשטיין

- האבן מגיעה לאתר עם עוגנים "מקופלים" במישור האבן. הפועל באתר הבנייה/במפעל מיישר את העוגנים ומניח בתבנית, הדבר תורם משמעותית לקיצור זמן הביצוע באתר.
- אופק אינטגרלי T הכולל עוגנים ארוכים, חזקים וחדים מאפשר את יישום שיטת החיפוי עם בידוד טרמי בגב החיפוי - בהתאם לתקן 6560 מרץ 2019.

לאריחי חיפוי דגם 'ofek.Integral' מבחר גוונים וטקסטורות המתאימים לסגנונות עיצוב שונים:

גוונים

שחור, אפור, כורכר, לבן.

מרקם פני האבן

חלק, המצוק, מסורק, 3D, דמוי עץ ושכבות.

אופן היישום 'ofek.integral'

לקירות מעל גובה 1.5 מ'

לפי ת.י. 1872 חלק 2 - חיפוי באבן מלאכותית

ההנחיות מעלה הינן כלליות ולעיון בלבד. אין לבצע ללא הוראות ביצוע ואישור מהנדס אחראי.

- מוצר איכותי המביא לשוק חדשנות מחשבתית, יעול תהליכים וקיצור זמני הכנה באתר הבנייה. חוסך ליקויי בנייה הנובעים משיטת ההתקנה הקיימת עם אבן טבעית.
- מוצר חדשני ובלעדי בענף הבנייה
- מוצר ירוק
- חסכון בזמן בתהליך הבנייה
- פתרון איכותי ובטיחותי.

אריחי חיפוי דגם "אופק אינטגרלי" מיועדים לחיפוי מבנים ומיוצרים בטכנולוגיה מתקדמת בכבישה בלחץ גבוה ובקרת איכות קפדנית. האריחים מיוצרים בהתאם לתקן ישראל 1872 חלק 1: חיפוי אבן מלאכותית: יחידות אבן מלאכותית.

• האבן מיוצרת במכונה אוטומטית ש"שותלת" את העוגנים בזמן הייצור ומתקבל אריח מתאים לבנייה מתועשת, השיטה מייצרת את הצורך בקידוח חורים באבן ושתילת העוגנים באופן ידני.

• העוגנים האינטגרליים היצוקים בגב האבן מבטיחים את מיקומם ויישומם ללא חשש מ"איבוד" או החסרת עוגנים בשיטה הידנית.

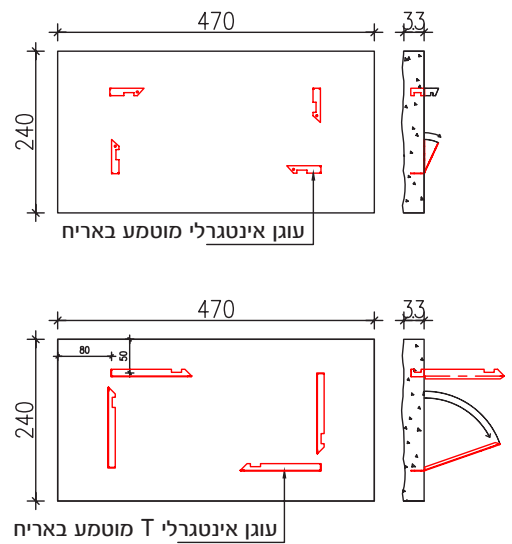
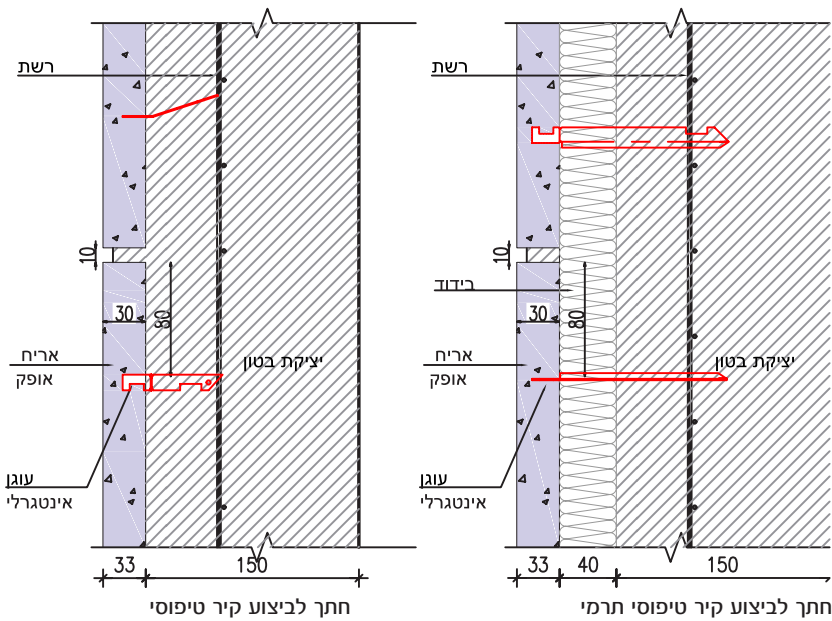
'ofek.integral' - תכונות האריחים

אורך: 60 ס"מ רוחב: 30 ס"מ עובי: 3.3 ס"מ משקל: 14.0 ק"ג	אורך: 47 ס"מ רוחב: 24 ס"מ עובי: 3.3 ס"מ משקל: 8.75 ק"ג	עד 500 גר'/ מ"ר/שעה 0.5√	מינימום 5.0 מגפ"ס	2,200 ק"ג/מ"ק
מידות	מידות	ספיגות נימית	חוזק כפיפה	מסה מרחבית



חיפוי אופק אינטגרלי, דיר-מוגן "בית שירון" הרצליה, מיזליץ כסיף רויטמן אדריכלים

פרטים טכניים





גימורים



דמוי עץ



המצוק בזלתי



המצוק כורכרי



מסורק שחור



מסורק לבן



לבן 3D

גוונים



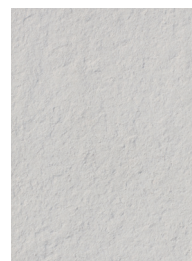
גרניט בזלתי



מסותת גרניט
אפור



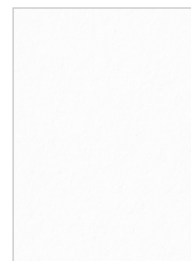
גוון שחור



גוון פנינה



גוון אפור



לבן מושלג

